

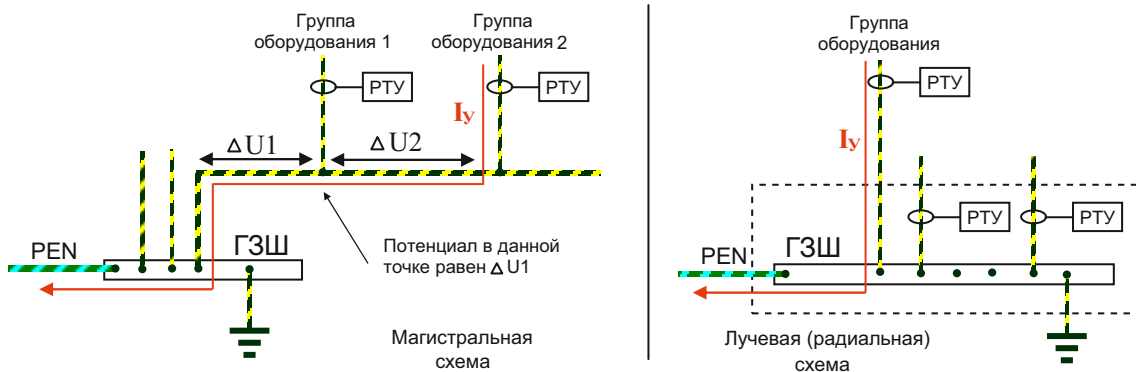
# РЕЛЕ ТОКА УТЕЧКИ РТУ-300-15

## Назначение

Реле тока утечки РТУ-300-15 применяется для контроля токов утечки в системе защитного (рабочего, функционального, технологического) заземления.

А также для контроля дифференциального тока утечки без отключения линии в однофазной или трехфазной сети переменного тока 0,4 кВ. Например, в сетях питания вычислительного оборудования.

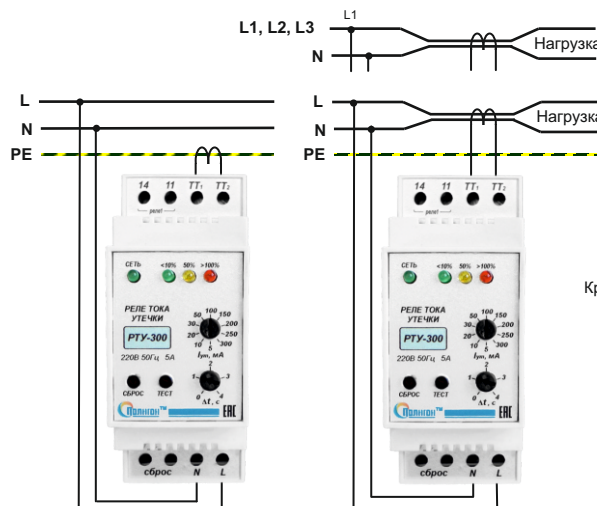
## Точки контроля заземления



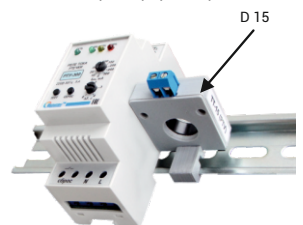
## Технические характеристики

Напряжение питания	220 В =/+10/-20%, 50 Гц
Уставка тока утечки	5; 10; 20; 30; 50; 100; 150; 200; 250; 300 мА
Гистерезис включения/включения сигнализации на пороговых значениях, не более	5%
Временная задержка на вкл. сигнализации при превышении уставки тока утечки (регуляр.)	0-4 с
Коммутируемый ток контакта (АС1 250 В), не более	5 А
Потребляемая мощность, не более	1 Вт
Стойкость к воздействию механических ВВФ	M25
Габаритные размеры блока	
Масса, не более	0,15 кг
Диапазон рабочих температур (без конденсата)	-40°C ... +60°C
Сечение подключаемых проводов	0,5 ... 1,5 мм <sup>2</sup>

Сухой контакт «11» и «14» замкнут при токах утечки менее установленного уровня. При превышении установленного уровня контакт размыкается. Возврат в исходное состояние – нажатие кнопки «СБРОС» или замыкание контактов «СБРОС». «ТЕСТ» – кнопка самодиагностики и проверка индикаторов. <10%, 50%, >100% - индикация тока утечки. Ширина корпуса - 2 модуля.



Токовый трансформатор в комплекте



Крепление токового трансформатора на шине с помощью переходной втулки (опция)

